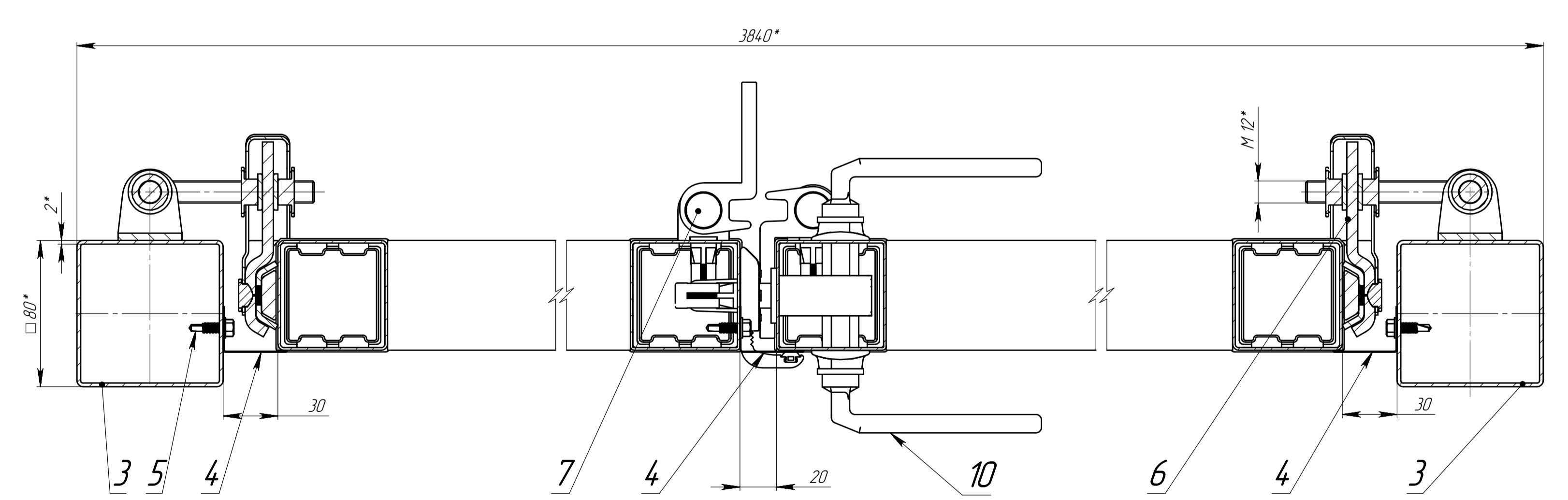


A-A (1:2)



Обозначение	L, мм	M, мм	N, мм	P, мм	Масса, кг	Примечание
B.541-00-0	2500	1025	1475	1069	59,74	Ворота 1,5 м (125 мм.)
-01	2800	1025	1775	1169	65,90	Ворота 1,8 м (125 мм.)
-02	3000	1075	1925	1019	69,46	Ворота 1,95 м (125 мм.)
-03	2500	1063	1437	1031	59,33	Ворота 1,5 м (150 мм.)
-04	2800	1050	1750	1144	65,63	Ворота 1,8 м (150 мм.)
-05	3000	1050	1950	1044	69,73	Ворота 2,0 м (150 мм.)

- 1 *Размеры для справок.
- 2 ±IT16/2.

B.541-00-0СБ					
Изм.	Лист	№ докум.	Подп.	Дата	Ворота х3,6 м (15,18,2,0) Сварочный чертеж
Разраб.	Галицкий			12.05.21	
Проб.	Кочубалов			12.05.21	
Т. контр.	Иванкин			12.05.21	
Н. контр.	Домнишчина			12.05.21	GRAND LINE®
Утв.	Кухарук			12.05.21	

Лит. Масса Масштаб
Ск. 1:10
Лист 1 Листов 2

Копировал
Формат А1

Перв. примен. B.541-00-0
Справ. №
Листы и дата
Лист № докум.
Всех листов
Листы и дата
Лист № докум.